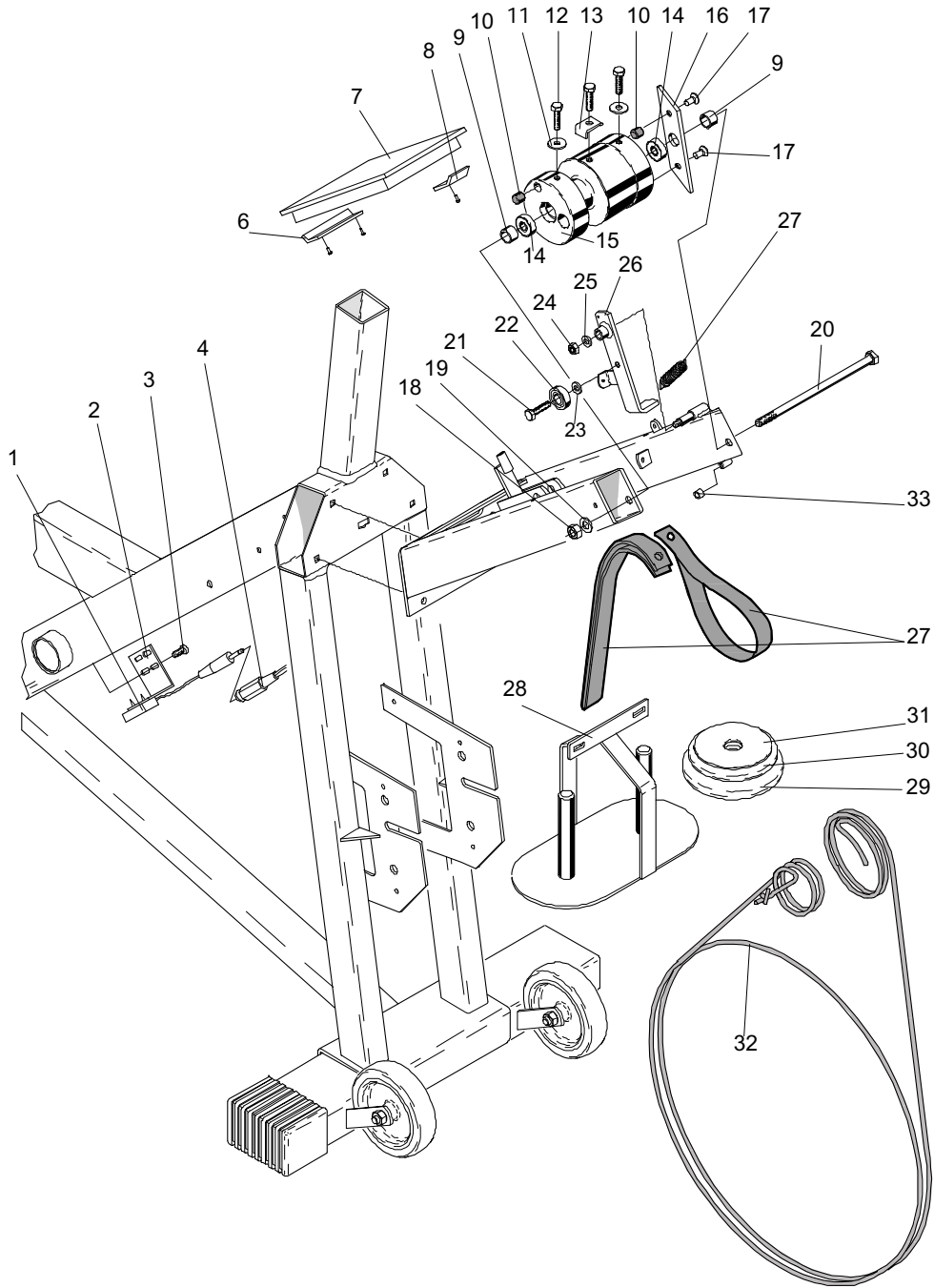


Artikelnr.	Antal	Bildnr.	Benämning	Artikelnr.	Antal	Bild nr.	Benämning
9300-207	1	1	Rem för pedal, par	19001-6	2	33	.Kullager SKF 6001-22
9300-210	1	2	Pedal 9/16", par	5799	2	34	.Mutter
8523-2	1	3	Dammkapsel för vev	9000-12	1	35	.Kedjesträckare, par
8523-115	1	4	Sruv M6S 8.8 M8 x 1 x 20 fzb	9300-18	1	36	.Axel längd 132 mm
9300-401	1	5	Vevsats 52T, komplett med vev	9106-13	1	37	.Frikrans, 14 t
9326-164	1		Magnet	9106-14	1	38	.Anslutning
8966-175	1	6	Kasettvevlager Shimano 122 mm	9300-7	4	39	Plast fot, blå
9300-133	1	7	Låsskruv komplett	9306-12	10	40	Plast plugg
9300-134	1	8	.Tryckbricka komplett med O-ring	9374-70	1	41	Ramkåpa, höger
9300-123	1	9	Toppkåpa till sadelstolpe	9300-5	1	42	Stödrör, främre
9300-115	1	10	Sadelbussning	5844	4	43	Låsmutter M8
9300-113	1	11	Sadelstolpe	5683	1	44	Skruv M5
9324-164	2	12	Magnet	5673-9	2	45	Skruv M5x12mm
4992-5	1	15	Sadel	5681	1	46	Skruv M5
9300-114	1		.Sadel klamma	5671-19	1	47	Skruv M5
9300-270	1	20	Styre komplett	9302-28	1	48	Plast plugg
1069-5	2	21	.Styrplugg	9300-6	1	49	Stödben, bakre
9100-109	1	22	.Styrstamskruv komplett med vred	9300-12	1	50	Skruv MVBF M8 x 16 mm
9300-291	1	23	.Expanderkil	9300-55	1	51	Kedja 116 länk
5866	1	24	.Bricka	1109	1		.Kedjelås
9374-41	1	26	Instrumentkåpa	9301-2	1	52	Ram
5675-9	2	27	Skruv	9374-60	1	53	Fästplåt för belastningsram
9374-71	1	28	Ramkåpa, vänster	5843-9	4	54	Mutter M6
9300-3	1	29	Bromshjul med frikrans, 22 kg	9374-29	1	55	Vikhållare
9000-17	1	30	.Distanshylsa, 5 mm	9374-9	1	56	Belastningsram
9300-17	1	31	.Distanshylsa, 23 mm	9000-29	2	57	Transporthjul komplett
9000-15	1	32	.Låsring SgH 028				



Artikelnr.	Antal	Bildnr.	Benämning	Artikelnr.	Antal	Bildnr.	Benämning
9326-162	1	1	Sensor	5844	1	18	Mutter M8
9326-166	1	2	Sensorfäste	5864	1	19	Bricka M8
9326-59	2	3	Skruv	14374	1	20	Skruv M8x160mm
9326-263	1	4	Kabel	14320	1	21	Skruv M6x10mm
9374-172	1	6	Fästbleck för mätare 70x16 mm	19003-40	1	22	Kullager 696-2Z
9374-170	1	7	Digitalmätare	5863	2	23	Bricka M6
9374-171	1	8	Fästbleck för mätare 16x16 mm	5843-9	1	24	Mutter M6
9127-37	2	9	Distanshylsa, 13 mm	9374-15	1	25	Spärrarm
9374-16	2	10	Magnet	9100-20	1	26	Fjäder
5862	2	11	Bricka M6	9324-26	3	27	Upphågningsrem
14323-9	3	12	Skruv M6x16	9374-29	1	28	Viktkorg, 1 kg
9324-70	1	13	Låsskruv	9102-26	4	29	Vikt 1 kg
19088-6	2	14	Kullager 608-2 Z	9102-2	1	30	Vikt 0,5 kg
9374-20	1	15	Spänncentrum	9102-30	4	31	Vikt 0,1 kg
9374-21	1	16	Lägestopp	9324-30	1	32	Bromslina
14379	2	17	Skruv M6x16mm	9374-12	1	33	Dämpare