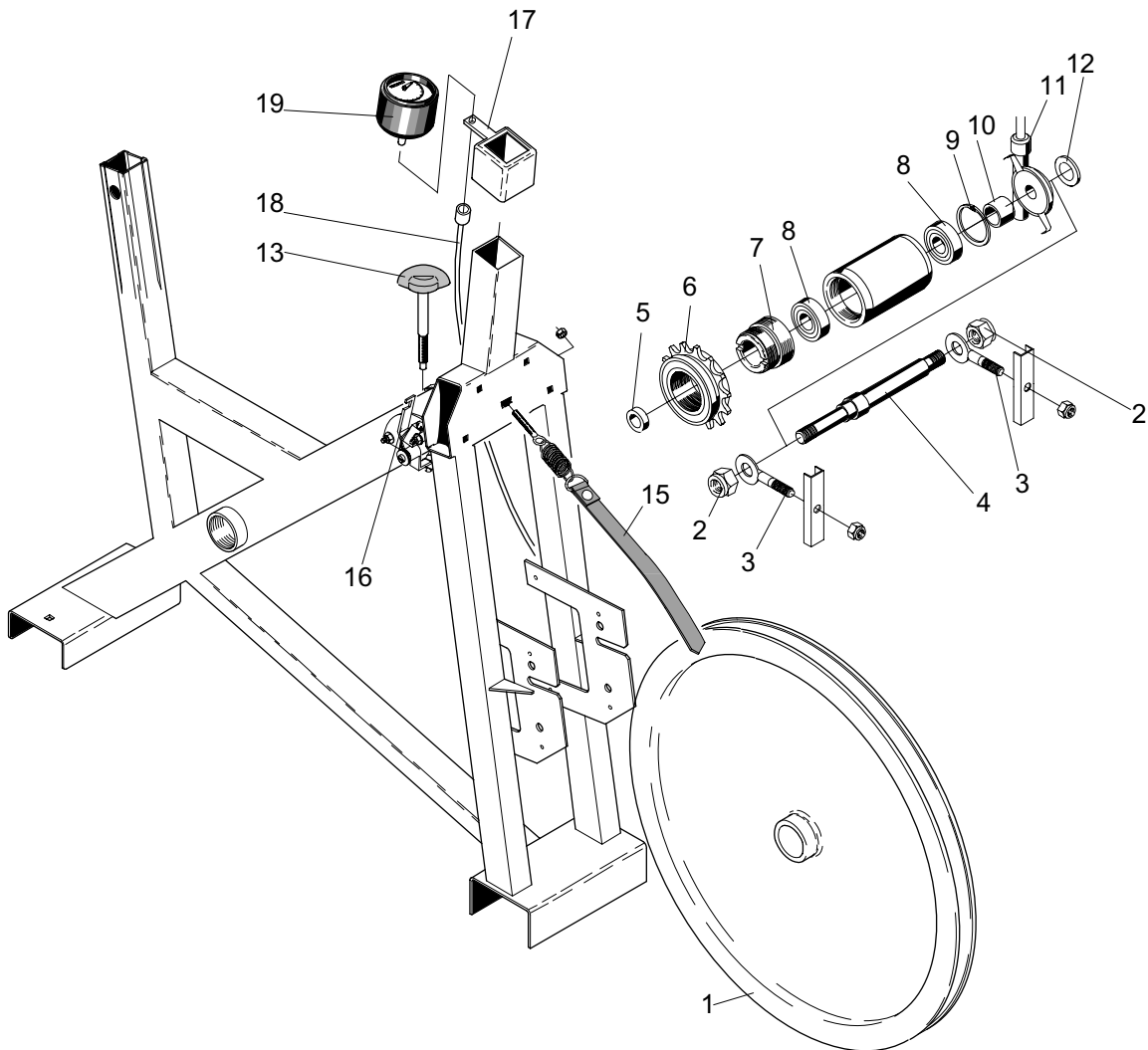


Artikel nr.	Antal	Bild nr.	Benämning	Artikel nr.	Antal	Bild nr.	Benämning
9300-5	1	1	Stödrör, främre	9300-113	1	18	Sadelstolpe
9300-6	1	2	Stödrör, bakre	4992-5	1	19	Sadel
9300-7	4	3	Plastföt, blå	9300-114	1		. Sadelklamma
9000-27	2	4	Transporthjul	9300-115	1	20	Bussning för sadelstolpe
5844	6	7	Låsmutter M 8	9300-123	1	21	Toppkåpa
9300-12	2	8	Skruv MVBF M 8 x 16 mm	9300-122	1	22	Låsskruv
9300-55	1	9	Kedja 116 länk	9300-134	1	23	Tryckbricka med O-ring
1109	1		. Kedjelås	9300-210	1	24	Pedal 9/16", par
9300-401	1	10	Vevsats, komplett	9300-207	1	25	Rem för pedal, par
9326-164	1		Magnet	9100-109	1	26	Styrstamskruv komp. m. vred
8966-175	1	11	Kassetvevlager, komplett	9100-110	1	27	Handtag M10
8523-115	2	12	Skruv M6S 8.8 M8x1x20 FZB	5864	1		Bricka
8523-2	2	13	Plastknopp	9300-270	1	28	Styre komplett
9300-80	1	14	Ramkåpa, höger	1069-5	2	29	.Styrplugg
5673-9	4	15	Fästskruv LKT-TT 5x12mm, rostfri	9300-291	1	30	Expanderkil
9306-12	10	16	Täckpropp	9301-2	1	31	Ram
9300-81	1	17	Ramkåpa, vänster				



Artikel nr.	Antal	Bild nr.	Benämning	Artikel nr.	Antal	Bild nr.	Benämning
9300-3	1	1	Bromshjul komplett	9327-66	1	17	Hastighetsmätare fäste
5799	2	2	.Mutter	9327-65	1	18	Kabel 550 mm
9000-12	1	3	.Kedjesträckare	9327-61	1	19	Hastighetsmätare
9300-18	1	4	.Axel, längd 132 mm				
9000-17	1	5	.Distanshylsa 5 mm				
9106-13	1	6	.Frigångskrans 14 t, M30 x 1 g				
9106-14	1	7	.Anslutning				
19001-6	3	8	.Kullager SKF 6001-2 z				
9000-15	1	9	.Låsring SgH 028				
9000-16	1	10	.Distanshylsa 23 mm				
9327-62	1	11	Navanslutning				
5881	1	12	Bricka				
9300-125	1	13	Motståndsskruv komplett				
9306-36	1	15	Bromsband komplett				
9300-126	1	16	Spännanordning komplett				